



UNIVERSITÀ
DEGLI STUDI
FIRENZE

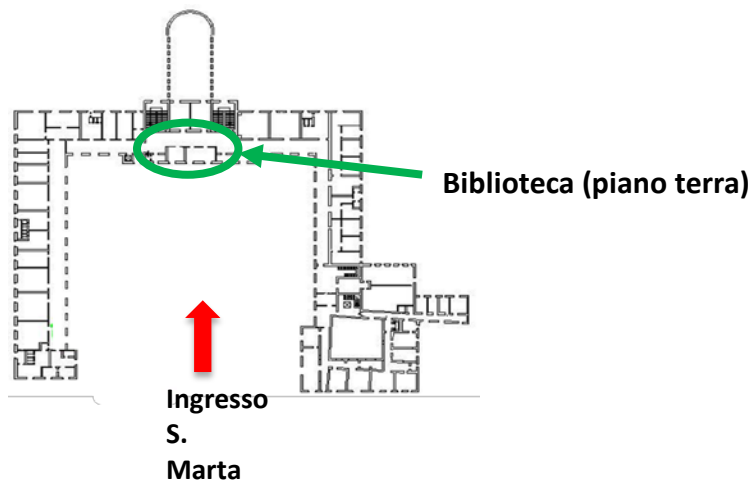
LABORATORIO COLONNE

Responsabile del laboratorio	Prof. Bruno Facchini
Sede del laboratorio	Via Santa Marta, 3 (Firenze) Ritrovo davanti la biblioteca
Telefono (in caso di necessità)	0552758713
Numero max di studenti accolti	3
Giorno e ora di frequenza del laboratorio	Giovedì, 9,30-13

Nel Laboratorio Colonne vengono effettuate misure termo-fluidodinamiche su componenti di macchine termiche utilizzando banchi di prova eserciti a bassa pressione e temperatura. Le macchine di riferimento sono le turbine a gas o le turbomacchine in genere.

Modelli in scala maggiorata e tecniche di misura avanzate permettono un elevato livello di osservazione dei fenomeni fisici che dominano il loro funzionamento. Nel laboratorio è possibile replicare il funzionamento dei componenti delle macchine in condizioni di similitudine.

Durante l'attività gli studenti potranno partecipare dando supporto alle attività di misura e preparazione dei test sperimentali al fine di prendere coscienza/visione degli strumenti e delle metodologie impiegate per ottenere una misura, scientificamente e tecnicamente attendibile, nell'ambito della termo-fluidodinamica delle macchine.

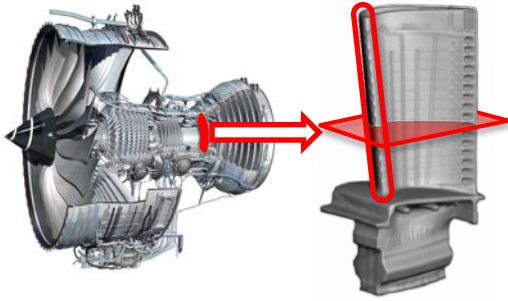




UNIVERSITÀ
DEGLI STUDI
FIRENZE

LABORATORIO COLONNE

Turbine a gas



Motori a combustione interna

